

Załącznik do uchwały Zarządu

Nr 174/2009 z dnia 13 maja 2009r.




**MIEJSKIE PRZEDSIĘBIORSTWO WODOCIĄGÓW I KANALIZACJI
W M.ST. WARSZAWIE S.A.**

**WYTYCZNE EKSPLOATACYJNE DO PROJEKTOWANIA
PRZYŁĄCZY WODOCIĄGOWYCH
I KANALIZACYJNYCH**

Warszawa 2009

[Handwritten signature] k.u

Opracował:
Biuro Techniczne

 k.u

Spis treści

1. Przyłącza wodociągowe

- 1.1. Lokalizacja przyłączy
- 1.2. Materiał, średnica, przykrycie, spadek, prędkość przepływu
 - 1.2.1. Materiał
 - 1.2.2. Złącza
 - 1.2.3. Średnica
 - 1.2.4. Wysokość przykrycia przyłącza wodociągowego
 - 1.2.5. Spadek przyłącza wodociągowego
 - 1.2.6. Prędkość przepływu w przyłączach wodociągowych
- 1.3. Źródło
- 1.4. Sposoby włączenia przyłącza wodociągowego do przewodu rozdzielczego
- 1.5. Likwidacja istniejącego przyłącza wodociągowego
- 1.6. Uzbrojenie
 - 1.6.1. Zasuwy
 - 1.6.2. Wodomierze
 - 1.6.3. Zabezpieczenia przed wtórnym zanieczyszczeniem wody w instalacji wodociągowej
- 1.7. Skrzyżowania i kolizje z istniejącym i projektowanym uzbrojeniem

2. Przyłącza kanalizacyjne

- 2.1. Lokalizacja przyłączy kanalizacyjnych
- 2.2. Materiał, zagłębienie, spadek
- 2.3. Likwidacja istniejącego przyłącza kanalizacyjnego
- 2.4. Posadowienie
- 2.5. Uzbrojenie
 - 2.5.1. Studzienki rewizyjne
 - 2.5.2. Zamknięcia burzowe
 - 2.5.3. Rewizje
 - 2.5.4. Opomiarowanie ilości odprowadzanych ścieków

3. Przebudowa przyłączy wodociągowych w ramach inwestycji Miejskiego Przedsiębiorstwa Wodociągów i Kanalizacji m. st. Warszawy

4. Uzgodnienie dokumentacji

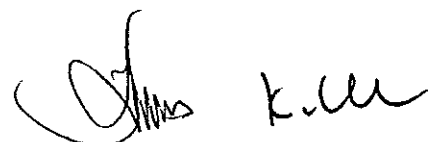
- 4.1. Zawartość projektu

5. Uwagi końcowe

- 6. Tabela nr 1 - dopuszczalne wartości wskaźników zanieczyszczeń w ściekach wprowadzanych do miejskich urządzeń kanalizacji sanitarnej i ogólnospławnej

7. Obowiązujące akty prawne

8. Rysunki

Handwritten signatures and initials in black ink, located at the bottom right of the page. There are two distinct signatures, one appearing to be 'K. U.' and another more stylized signature.

1. Przyłącza wodociągowe

Przyłącze wodociągowe jest to odcinek przewodu łączącego sieć wodociągową z wewnętrzną instalacją wodociągową w granicach nieruchomości odbiorcy usług wraz z zaworem za wodomierzem głównym.

Niedopuszczalne jest bezpośrednie połączenie instalacji wodociągowej zasilanej z sieci wodociągowej z urządzeniami zasilającymi instalację z innych źródeł wody.

Instalacja wodociągowa powinna być tak zaprojektowana, aby w każdym odcinku przewodu zapewniony był ruch wody.

Do eksploatacji Miejskiego Przedsiębiorstwa Wodociągów i Kanalizacji w m. st. Warszawie S.A. może być przekazany odcinek przyłącza od przewodu wodociągowego do zaworu za wodomierzem. Warunki eksploatacji będą określane każdorazowo przy spisywaniu indywidualnych umów na dostawę wody.

Na odcinku przyłącza przed wodomierzem nie projektować hydrantów i odgałęzień.

1.1. Lokalizacja przyłączy

Przyłącze wodociągowe należy projektować prostopadle do przewodu wodociągowego bez załamań.

W przypadkach uzasadnionych dopuszcza się załamanie przyłącza w odległości 1+1,5m przed budynkiem lub tuż za zasuwą domową oraz przy wejściu do budynku od strony bocznej. W przypadku przejścia przyłączem pod ławą fundamentową należy zachować odległość min. 1,5m od narożnika budynku.

Schematy przyłączy wodociągowych pokazano na rysunku nr 1.

Przyłączy wodociągowych nie należy lokalizować w skarpie.

Dopuszcza się poprzeczne przejścia przez skarpe pod warunkiem zachowania dopuszczalnego, minimalnego przykrycia.

Do budynków dwurodzinnych (bliźniaczych, budynków w zabudowie segmentowej lub budynków o wydzielonych dwóch lokalach własnościowych) dopuszcza się jedno wspólne przyłącze dla dwóch segmentów wprowadzone do jednego z nich przy wewnętrznej ścianie łączącej oba segmenty. Trasy przyłącza nie lokalizować na granicy dwóch posesji. Należy zachować odległość 1m od granicy posesji.

Przyłącze wodociągowe powinno być domierzone do najbliższych punktów stałych np.: budynku, zasuwy, hydrantu.

W pasie szerokości 2,0 m nad przyłączem nie sadić drzew, krzewów, ani nie lokalizować obiektów małej architektury.

Minimalne odległości przyłącza wodociągowego od uzbrojenia podziemnego powinny wynosić wg aktualnej normy (obecnie PN-92/B-01706):

- 1,5 m lub 0,4m od przewodów gazowych
- 1,5 m od przewodów kanalizacyjnych

- 0,8 m od kabli energetycznych i telefonicznych
- 1,0 m od słupów energetycznych i telefonicznych.

Unikać należy lokalizacji przyłączy pod wjazdami i bramami oraz pod wjazdami do garaży w budynkach wielorodzinnych.

Odstępstwa od powyższych zasad należy uzgadniać z eksploatatorem sieci na etapie wykonywania projektu.

1.2. Materiał, średnica, przykrycie, spadek, prędkość przepływu

1.2.1. Materiał

Do budowy przyłączy wodociągowych można stosować:

- przewody z polietylenu(PE) o klasie ciśnieniowej 1MPa o średnicy do DN 50mm, Nad przyłączami z PE należy układać taśmę lokalizacyjno-ostrzegawczą na wysokości ok. 30 cm nad przewodem.
- rury żeliwne wodociągowe sferoidalne z wewnętrzną powłoką cementową lub poliuretanową z odpowiednio dobranym typem połączeń o średnicy większej niż 50mm.

Materiały używane do budowy przyłączy wodociągowych powinny posiadać odpowiednie certyfikaty i świadectwa dopuszczenia do stosowania na rynku polskim.

Nie należy łączyć różnych materiałów na jednym przyłączy.

1.2.2. Złącza

Przyłącza wodociągowe o średnicy powyżej DN 50 projektować z rur o połączeniach kielichowych, elastycznych (np. typu TYTON, Standard).

W uzasadnionych przypadkach np. na załamaniach pionowych, w rurach osłonowych, w niewralgicznych punktach należy projektować rury o połączeniach nierozłącznych kielichowych (np. typu NOVO-SIT) lub kołnierzowych.

1.2.3. Średnica

Średnicę przyłącza wodociągowego należy dobierać w oparciu o przepływ obliczeniowy wody dla obiektu. W przypadku, gdy ze wspólnego przyłącza wodociągowego zasilana jest instalacja wodociągowa wody przeznaczonej na cele bytowo-gospodarcze i przeciwpożarowe to średnicę przyłącza należy dobrać w oparciu o przepływ większy.

Przyjęte do stosowania średnice przyłączy: DN 25mm i większe.

Nie należy stosować średnic DN 32mm i DN 65mm.

Średnica przyłącza DN 25mm może być stosowana tylko dla obiektów tymczasowych (np. dla pawilonów o czasowej lokalizacji, przyłączy do placu budowy).

1.2.4. Wysokość przykrycia przyłącza wodociągowego

- zalecane przykrycie 1,70+1.80 m
- minimalne 1,40 m
- maksymalne 2,50 m

Przy przykryciu mniejszym niż 1,60 konieczne jest ocieplenie przewodu (np. łupkami poliuretanowymi) i zabezpieczenie przed zawilgoceniem oraz uszkodzeniem mechanicznym izolacji. W projekcie należy podać rodzaj i grubość ocieplenia.

Schematy wysokościowe przyłączy wodociągowych pokazano na rys. nr 2 i 3.

1.2.5. Spadek przyłącza wodociągowego

Przyłącze wodociągowe projektować ze spadkiem minimalnym od 2 ‰ w kierunku przewodu wodociągowego.

W przypadku konieczności prowadzenia przyłącza z dużym spadkiem należy zwrócić uwagę, aby zasuwki montowane były na odcinkach poziomych.

1.2.6. Prędkość przepływu w przyłączach wodociągowych

Prędkość przepływu w przyłączach wodociągowych nie powinna przekraczać 1,0 m/s zgodnie z aktualną normą (obecnie PN-92/B-01706).

1.3. Zdroje

Zdroje należy projektować tylko w wyjątkowych przypadkach, w miejscach gdzie mieszkańcy nie mają możliwości podłączenia swoich posesji do sieci wodociągowej.

Należy stosować zdroje typu podwórzowego montowane w studni zdrojowej z opomiarowanym poborem wody. Wodomierz powinien być zainstalowany w studni zdrojowej o minimalnej średnicy \varnothing 1,2m.

W projekcie należy pokazać sposób odprowadzenia wody ze studni zdrojowej.

1.4. Sposób włączenia przyłącza wodociągowego do przewodu rozdzielczego

Włączenia projektować:

- dla średnic DN 25+50 mm poprzez zamontowanie nasady rurowej – opaski,
- dla średnic większych przez odpowiedni trójnik kielichowo-kołnierzowy lub w szczególnych przypadkach kołnierzowy.

Nie projektować przyłączy wodociągowych od magistral. Nie dotyczy to magistrali średnicy 300 mm, gdy spełnia ona funkcję przewodu rozdzielczego.

1.5. Likwidacja istniejącego przyłącza wodociągowego

W przypadku budowy nowego przyłącza „stare” należy zlikwidować.

Likwidacja w zależności od statusu prawnego kasowanego przyłącza będzie wykonywana albo na koszt inwestora albo na koszt Spółki.

Likwidowane połączenie należy odciąć od przewodu rozdzielczego demontując ZD. W miejsce trójnika należy wstawić prostkę, a w miejsce nawiertki nasuwkę.

1.6. Uzbrojenie

Rodzaje uzbrojenia:

- zasuwki domowe
- wodomierze z dwoma zaworami odcinającymi

- zespół zabezpieczający przed przepływem zwrotnym i wtórnym zanieczyszczeniem wody sieci wodociągowej.

1.6 1. Zasuwy

Na przyłączach wodociągowych należy stosować zasuwy kołnierzowe z miękkim uszczelnieniem klina, na ciśnienie nominalne 1 MPa o średnicy zgodnej ze średnicą przyłącza min. DN 50

Zasuwy należy montować tuż za włączeniem do przewodu wodociągowego.

1.6.2. Wodomierze

1. Rodzaje wodomierzy przyjętych do stosowania przez Miejskie Przedsiębiorstwo Wodociągów i Kanalizacji w m. st. Warszawie S.A.

- wodomierze skrzydełkowe o średnicy: 20, 25, 40 mm
- wodomierze śrubowe o średnicy : 50, 80, 100, 150, 200 i 250 mm
- wodomierze sprzężone (stosowane, gdy z jednego połączenia wodociągowego zasilana jest instalacja wody przeznaczonej na cele bytowo-gospodarcze i przeciwpożarowe) o średnicach: 50; 80; 100 i 150 mm

2. Dobór wodomierza

Doboru wodomierza dokonuje się na podstawie przepływu obliczeniowego określonego wg aktualnej normy (obecnie PN-92/B-01706) z zastosowaniem współczynnika bezpieczeństwa 2 zarówno dla bezpośredniego poboru wody z sieci jak i w przypadku hydroforni.

Przy doborze wodomierza należy uwzględnić (o ile zachodzi konieczność) zapotrzebowanie wody na cele przeciwpożarowe.

W przypadku gdy $Q_{p,poż} > 2 \times Q_{byt-gosp.}$ wodomierz dobierać dla przepływu Q_{max} wg wzoru

$$Q_w = Q_{p,poż} + 0,15 Q_{byt-gosp.}$$

W przypadku gdy $Q_{p,poż} < 2 \times Q_{byt-gosp.}$ wodomierz dobierać dla przepływu Q_{max} wg wzoru

$$Q_w = 2 \times Q_{byt-gosp.}$$

Sposoby montowania zestawów wodomierzowych pokazano na rysunkach 4, 5, 6, 7, 8, 9 i 10.

Dla przyłączy wodociągowych o średnicach do DN 50mm długość zestawu wodomierzowego (wodomierz i dwa zawory odcinające kulowe) zależy od wielkości wodomierza (tabela pod rys.nr.4).

Dla przyłączy wodociągowych o średnicy DN 80mm i większych rozstaw pomiędzy zaworami odcinającymi kołnierzowymi zależy od średnicy przyłącza wodociągowego (tabela pod rys. nr.5,6,10).

W projekcie należy podawać wydajność wodomierza, jego średnicę oraz rozstaw pod wodomierz.

3. Lokalizacja wodomierza

Zgodnie z aktualną normą (obecnie PN-B-10720) wodomierz może być umieszczony:

- w budynku w piwnicy lub na parterze w wydzielonym pomieszczeniu zabezpieczonym przed zalaniem wodą, zamrażaniem oraz dostępem osób niepowołanych (dopuszcza się umieszczenie wodomierza w ogrzewanym garażu budynku jednorodzinnego),
- w studziencie poza budynkiem, jeżeli budynek jest niepodpiwniczony i nie ma możliwości wydzielenia na parterze budynku miejsca o którym mowa powyżej lub jeżeli budynek został usytuowany w odległości większej niż 15 m od linii rozgraniczającej nieruchomość od ulicy.

3.1. Wodomierz w budynku:

- zestaw wodomierzowy powinien być montowany nie dalej niż 1,0m od ściany zewnętrznej budynku, przez którą wchodzi przyłącze wodociągowe,
- wodomierz lokalizować na ścianie lub w studziencie podłogowej przykrytej elementami rozbiernymi zlokalizowanej tuż za ścianą przez którą wprowadzono przyłącze do budynku,
- dla średnic 80 mm i większych wodomierze umieszczać na konsoli lub na odpowiednio dobranych podporach,
- w budynkach bliźniaczych lub segmentowych dopuszcza się umieszczenie dwóch wodomierzy w jednym z segmentów za zgodą obu właścicieli .

3.2. Warunki, jakie powinno spełniać pomieszczenie dla wodomierza:

- minimalna wysokość pomieszczenia dla wodomierza śrubowego i sprzężonego powinna wynosić 1,80m (dla wodomierzy skrzydełkowych dopuszcza się wysokość pomieszczenia zmniejszoną miejscowo do 1,40m),
- pomieszczenie powinno posiadać wpust do kanalizacji zabezpieczony zamknięciem przeciwwzalewowym jeżeli warunki lokalne tego wymagają,
- pomieszczenie powinno być suche, zabezpieczone przed zamrażaniem (temp. min.4°C) i możliwością uszkodzenia zestawu wodomierzowego, łatwo dostępne, oświetlone.

3.3. Wodomierz w studziencie zewnętrznej:

- studzienkę wodomierzową lokalizować na terenie posesji w odległości 2,0 m od ogrodzenia lub linii rozgraniczającej nieruchomość (odległość podano do osi studni),
- dla budownictwa segmentowego dopuszcza się lokalizowanie dwóch wodomierzy we wspólnej studziencie (studzienki wodomierzowej nie lokalizować na granicy dwóch posesji),
- studzienka wodomierzowa powinna być wykonana z materiału trwałego, mieć stopnie lub kłamry do schodzenia oraz otwór włazowy o średnicy co najmniej 0,6m w świetle,
- właz na studziencie wodomierzowej należy projektować od strony nieruchomości,
- w zależności od lokalizacji studzienki wodomierzowej na działce należy stosować:
 - właz typu lekkiego z dwoma pokrywami (w pasie zieleni, w ciągu pieszym itp.) lub
 - właz typu ciężkiego z ociepleniem (w ciągu jezdnym).

- studzienka wodomierzowa powinna być zabezpieczona przed napływem wód gruntowych i opadowych
- wymiary studzienek :
 - dla połączeń średnicy do 50 mm – średnica studni: 1,0 m; 1,2 m; 1,4 m w zależności od wielkości dobranego wodomierza
 - dla połączeń średnicy 80 mm i większej – studzienka prostokątna w zależności od średnicy połączenia.

Wymiary studzienek prostokątnych należy ustalać indywidualnie, z uwzględnieniem warunków podanych w aktualnej normie „Studzienki wodociągowe” (obecnie PN-91/B-10728) i w tabeli na rys.nr.10.

Studnie wodomierzowe o powierzchni powyżej 4m² wymagają indywidualnych projektów (opracowań) konstrukcyjnych.

1.6.3. Zabezpieczenia przed wtórnym zanieczyszczeniem wody w instalacji wodociągowej

Za każdym zestawem wodomierza głównego od strony instalacji wewnętrznej należy zamontować zespół zabezpieczający przed wtórnym zanieczyszczeniem wody zgodnie z wymaganiami dla przepływów zwrotnych określonymi w aktualnej normie (obecnie PN-EN 1717).

Montaż zespołu zabezpieczającego należy wykonywać zgodnie z zaleceniami producenta.

1.7. Skrzyżowania i kolizje z istniejącym i projektowanym uzbrojeniem

Skrzyżowania przyłącza wodociągowego z kanalizacją telefoniczną, pasem kabli energetycznych, gazociągami oraz kanałami: ściekowym, deszczowym i ogólnospławnym najczęściej nie wymagają dodatkowych zabezpieczeń.

W przypadku skrzyżowania z kablami energetycznymi o napięciu 110 kV przyłącze wodociągowe należy projektować w rurze osłonowej.

Należy zachować odległość min. 20 cm w świetle między krzyżującym się uzbrojeniem.

Zasady rozwiązania kolizji przyłącza wodociągowego z siecią ciepłą:

- w przypadku przejścia pod kanałem sieci ciepłej przyłącze wodociągowe należy układać w rurze osłonowej, której długość powinna sięgać 1,0 m poza obudowę kanału
- należy zachować odległość w świetle od spodu kanału sieci ciepłej do wierzchu rury osłonowej min. 20 cm
- w przypadku przejścia przyłączem wodociągowym pod siecią ciepłą preizolowaną MPWiK S.A. nie wymaga stosowania rur osłonowych
- przejście przyłączem wodociągowym nad siecią ciepłą należy projektować bez rury osłonowej z zachowaniem odległości min 20 cm w świetle i odpowietrznikiem w najwyższym punkcie przyłącza (odpowietrznik należy zlokalizować w odległości min. 1,0 m za obrysem sieci ciepłej).

2. Przyłącza kanalizacyjne

Przyłącze kanalizacyjne jest to odcinek przewodu łączącego wewnętrzną instalację kanalizacyjną w nieruchomości odbiorcy usług z siecią kanalizacyjną, za pierwszą studzienką, licząc od strony budynku, a w przypadku jej braku do granicy nieruchomości gruntowej.

Natomiast odcinek przewodu kanalizacyjnego leżący poza granicą nieruchomości gruntowej stanowi urządzenie kanalizacyjne.

Każda nieruchomość powinna mieć własne przyłącze kanalizacyjne do zewnętrznej sieci kanalizacyjnej. W przypadkach uzasadnionych względami technicznymi lub ekonomicznymi dopuszcza się budowę wspólnego przyłącza kanalizacyjnego dla budynków bliźniaczych lub dla dwóch segmentów.

Podłączenie instalacji kanalizacyjnej do sieci zewnętrznej powinno odpowiadać warunkom ustalonym z przedsiębiorstwem eksploatującym sieć kanalizacyjną.

Warunki eksploatacji przyłącza kanalizacyjnego przez Miejskie Przedsiębiorstwo Wodociągów i Kanalizacji w m. st. Warszawie S.A. będą określone w umowie na odprowadzenie ścieków.

Przyłączenie drenażu opasującego budynek do przewodów odprowadzających ścieki do kanalizacji ogólnospławnej lub deszczowej wymaga zastosowania urządzeń zapobiegających zamulaniu tych przewodów.

Ścieki odprowadzane do zewnętrznej sieci kanalizacyjnej powinny odpowiadać określonym warunkom. Dopuszczalne wartości wskaźników w ściekach wprowadzanych do miejskich urządzeń kanalizacji sanitarnej i ogólnospławnej przedstawia tabela nr. 1.

Dla ścieków, których jakość nie odpowiada warunkom określonym w przepisach, przed odprowadzeniem do sieci zewnętrznej, należy stosować odpowiednie urządzenia podczyszczające tj. np. piaskownik, separator substancji ropopochodnych, separator tłuszczu.

W przypadku rozdzielczej zewnętrznej sieci kanalizacyjnej należy projektować oddzielne przyłącza dla ścieków bytowo - gospodarczych i oddzielne dla deszczowych.

W przypadku podłączenia budynków do sieci kanalizacji ogólnospławnej należy oddzielnie wyprowadzić z budynku przyłącze dla ścieków deszczowych, a oddzielnie dla ścieków sanitarnych. Złączenie ich we wspólne przyłącze ogólnospławne należy projektować poza budynkiem poprzez studzienkę rewizyjną lub trójnik.

Minimalna średnica przyłącza kanalizacyjnego - 0,15 m, a dla budynków od XI kondygnacji - 0,20 m.

Przyłącza kanalizacyjne projektować zgodnie z aktualną normą (obecnie PN- 92/B-01707).

Zaleca się, aby w pasie szerokości ok. 2m (licząc po 1m w każdą stronę od osi przewodu) nad przyłączem kanalizacyjnym ograniczyć sadzenie drzew i lokalizowanie obiektów małej architektury.

2.1. Lokalizacja przyłączy kanalizacyjnych

- Przyłącze kanalizacyjne powinno odprowadzać ścieki do kanału trasą zaprojektowaną w odcinkach możliwie najkrótszych, prostych, prostopadłych do kanału.

- Zmiany kierunku i spadku przyłącza kanalizacyjnego projektować w studzienkach rewizyjnych.

- W wyjątkowych przypadkach możliwe jest załamanie (max pod kątem 45°) przyłącza kanalizacyjnego bez studzienki w odległości ca 1,00 m od budynku, pod warunkiem zachowania jednakowego spadku na odcinku od budynku do pierwszej studni rewizyjnej.

- Przyłącze kanalizacyjnych nie należy lokalizować w skarpie. Dopuszcza się poprzeczne przejście przez skarpe.

- Przyłącze kanalizacyjne powinno być domierzone do punktów stałych tj. do budynku, studzienki rewizyjnej na kanale ulicznym itp.

2.2. Materiał, zagłębienie, spadek

2.2.1. Do budowy przyłączy kanalizacyjnych należy stosować:

- rury kamionkowe kielichowe
- rury żeliwne kielichowe
- rury kanalizacyjne z żeliwa sferoidalnego
- rury betonowe tylko dla kanalizacji deszczowej
- rury z tworzyw sztucznych (tworzywa sztuczne powinny charakteryzować się niezbędnymi właściwościami wytrzymałościowymi)

Materiały używane do budowy przyłączy kanalizacyjnych powinny posiadać odpowiednie certyfikaty i świadectwa dopuszczenia do stosowania danego materiału.

2.2.2. Zagłębienie

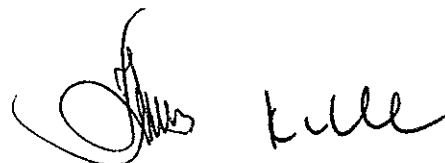
Minimalne zagłębienie przyłącza kanalizacyjnego uwarunkowane jest przemarzaniem gruntu. Dla warszawskiej strefy klimatycznej stosuje się zagłębienie wynikające z minimalnego przykrycia, które wynosi 1,20m.

W miejscach, w których odbywa się ruch pojazdów drogowych, przyłącze kanalizacyjne powinno być ułożone z przykryciem, co najmniej 1,40m licząc od wierzchu rury. Dopuszcza się ułożenie przyłącza na mniejszej głębokości, lecz należy wówczas przewód zabezpieczyć odpowiednią konstrukcją osłonową lub wykazać obliczeniowo, że zabezpieczenie przewodu nie jest konieczne.

2.2.3. Spadki

Minimalne spadki przyłączy i poziomów kanalizacyjnych dla kanalizacji sanitarnej i ogólnospławnej:

- dla średnicy 0,15m - 1,5 %



- dla średnicy 0,20m - 1,0 %
- dla średnicy 0,25m - 0,8 %
- dla średnicy 0,30m - 0,6 %

Minimalne spadki przyłączy i poziomów kanalizacyjnych dla kanalizacji deszczowej:

- dla średnicy 0,15m - 0,8 %
- dla średnicy 0,20m - 0,5 %
- dla średnicy 0,25m - 0,4 %

Maksymalne spadki przyłączy kanalizacyjnych w zależności od średnicy rur i rodzaju materiału:

- kamionkowych, betonowych i z tworzyw sztucznych:
 - dla średnicy = 0,15m - 15 %
 - dla średnicy = 0,20m - 10 %
 - dla średnicy \geq 0,25m - 8 %
- żeliwnych:
 - dla średnicy = 0,15m - 40 %
 - dla średnicy \geq 0,20m - 25 %

Projektując spadek przyłącza kanalizacyjnego należy dążyć do uzyskania prędkości samooczyszczania tj. 0,8m/s.

2.3. Likwidacja istniejącego przyłącza kanalizacyjnego

Warunki techniczne trwałej likwidacji przyłącza kanalizacyjnego:

Przyłącza kanalizacyjne będące w eksploatacji Miejskiego Przedsiębiorstwa Wodociągów i Kanalizacji w m.st. Warszawie S.A.

W zależności od sposobu włączenia przyłącza kanalizacyjnego do kanału:

1. Kanał przełączowy:

- Przyłącze kanalizacyjne włączone na oczko do kanału przełączowego – zamurowanie oczka w kanale przełączowym,
- Przyłącze kanalizacyjne włączone do studni rewizyjnej kanału przełączowego – zamurowanie oczka w studni rewizyjnej kanału przełączowego.

W przypadku istnienia studni rewizyjnej na przyłączy kanalizacyjnym – zdemontowanie skrzynki włazowej, zdemontowanie studni rewizyjnej do głębokości 1mb poniżej poziomu terenu, zamulenie rurociągu przyłącza kanalizacyjnego piaskiem, zasypanie piaskiem zdemontowanej studni rewizyjnej.

2. Kanał nieprzełączowy:

- Przyłącze kanalizacyjne włączone do studni rewizyjnej kanału nieprzełączowego – zamurowanie oczka przyłącza kanalizacyjnego w studni rewizyjnej kanału nieprzełączowego,
- Przyłącze kanalizacyjne włączone do kanału nieprzełączowego poprzez odnogę skośną – odcięcie przyłącza kanalizacyjnego od kanału nieprzełączowego poprzez zamontowanie w w/w kanale pakera w miejscu włączenia przyłącza .



[Handwritten signature] k.uu

W przypadku istnienia studni rewizyjnej na przyłączy kanalizacyjnym – zdemontowanie skrzynki włazowej, zdemontowanie studni rewizyjnej do głębokości 1 mb poniżej poziomu terenu, zamulenie rurociągu przyłącza kanalizacyjnego piaskiem, zasypanie piaskiem zdemontowanej studni rewizyjnej.

W przypadku braku studni rewizyjnej przyłącza kanalizacyjnego – wykonanie wykopu przy zewnętrznej ścianie budynku, rozcięcie rurociągu przyłącza kanalizacyjnego, zamulenie rurociągu przyłącza piaskiem, zasypanie wykopu.

Przyłącza kanalizacyjne nie będące w eksploatacji Miejskiego Przedsiębiorstwa Wodociągów i Kanalizacji w m.st. Warszawie S.A.

W zależności od sposobu włączenia przyłącza kanalizacyjnego do kanału:

1. Kanał przelazowy:

- Przyłącze kanalizacyjne włączone na oczko do kanału przelazowego – zamulowanie oczka w kanale przelazowym,
- Przyłącze kanalizacyjne włączone do studni rewizyjnej kanału przelazowego – zamulowanie oczka w studni rewizyjnej kanału przelazowego.

2. Kanał nieprzelazowy:

- Przyłącze kanalizacyjne włączone do studni rewizyjnej kanału nieprzelazowego – zamulowanie oczka przyłącza kanalizacyjnego w studni rewizyjnej kanału nieprzelazowego,
- Przyłącze kanalizacyjne włączone do kanału nieprzelazowego poprzez odnogę skośną – odcięcie przyłącza kanalizacyjnego od kanału nieprzelazowego poprzez zamontowanie w w/w kanale pakera w miejscu włączenia przyłącza.

Trwała likwidacja przyłącza kanalizacyjnego leży po stronie jego właściciela.

2.4. Posadowienie

Przyłącza kanalizacyjne układać na podłożu podanym przez producenta rur.

Przy zagłębieniu większym od dopuszczalnego (dla danego wyrobu) należy wykonać obliczenia wytrzymałościowe i w zależności od nich projektować odpowiednie wzmocnienie dla przyłączy.

2.5. Uzbrojenie

Rodzaje uzbrojenia:

- studzienki rewizyjne:
 - włazowe o średnicy 1200 i 1400mm
 - niewłazowe inspekcyjne o średnicy min. 400 mm
- zamknięcia burzowe
- rewizje.

2.5.1. Studzienki rewizyjne

Na zewnątrz budynku studzienkę rewizyjną projektować w odległości bezpiecznej dla konstrukcji budynku.

Studzienkę rewizyjną lokalizować na terenie posesji w odległości min. 2,0m od ogrodzenia, jednak nie większej niż 20,0m od kanału.

Na przyłączach kanalizacyjnych stosować studzienki rewizyjne średnicy 1,20m lub 1,40m oraz studzienki inspekcyjne o średnicy min. 400mm wg aktualnej normy (obecnie PN-99/B-107 29) oraz katalogów producentów.

Odległości między studzienkami powinny wynosić :

- dla średnicy 0,15m - do 35m
- dla średnicy 0,20m - do 45m
- dla średnicy powyżej 0,20m - do 60m

Na terenach osiedli do studzienek rewizyjnych należy zapewnić dostęp i dojazd (o nawierzchni utwardzonej) dla służb eksploatacyjnych.

Na istniejących studzienkach w wyjątkowych przypadkach dopuszcza się budowę lub przebudowę przepadu w uzgodnieniu z eksploatatorem:

- zaleca się włączenie do studzienki poprzez przepad zewnętrzny,
- wysokość przepadu 1,0m+4,5m.
- przy przepadach większych od 1,5m należy przewidzieć występy żelbetowe dla ułożenia pomostu eksploatacyjnego.
- w przypadku studzienek z tworzyw sztucznych włączenie powyżej kinety wykonywać zgodnie z instrukcją montażową producenta (np. wkładka „in-situ”).

Włazy na studzienkach należy stosować wg aktualnych norm (obecnie: PN-87/H-74051/00, PN-87/H-74051/01, PN-87/H-74051/02, PN-93/H-74124) oraz katalogów producentów. Typ wjazdu należy dobierać w zależności od przewidywanego obciążenia związanego z usytuowaniem studzienki.

2.5.2. Zamknięcia burzowe

Zamknięcia burzowe należy stosować w pomieszczeniach piwnicznych wyposażonych w przybory sanitarne i wpusty podłogowe chroniąc te pomieszczenia przed zalaniem spiętrzonymi ściekami w kanale ogólnospławnym.

Przy różnicy wysokości mniejszej niż 2,5m zamknięcie burzowe stosować obowiązkowo.

Przy różnicy wysokości od 2,5 do 3,5m pomiędzy rzędną piwnicy a rzędną włączenia przyłącza kanalizacyjnego do najbliższego kanału konieczność zamontowania zamknięcia burzowego należy ustalić z eksploatatorem sieci.

Należy ograniczyć instalowanie przyborów sanitarnych w pomieszczeniach piwnicznych, gdy podana różnica jest mniejsza od 1,0m.

Zamknięcia przeciwwzalewowe powinny być umieszczone w miejscach łatwo dostępnych oraz zakładane w sposób nietamujący odpływu ścieków z urządzeń znajdujących się na wyższych kondygnacjach. Dopuszcza się w wyjątkowych przypadkach przepompowywanie ścieków z piwnic do kanałów poprzez studzienkę rozprężną.

W pomieszczeniu hydrowężła (kotłowni), gdzie pod podłogą znajduje się studzienka schładzająca zawsze należy instalować zamknięcie burzowe na przewodzie odpływowym ze studzienki. Zamknięcie to otwiera się dopiero po schłodzeniu wody do temperatury 35°C.

2.5.3. Rewizje

W przypadku braku możliwości usytuowania studzienek poza budynkiem dla umieszczenia rewizji należy zaprojektować studzienkę prostokątną o wymiarach 0,80 x 1,20m lub okrągłą o średnicy 1,20m, w piwnicy.

Studzienkę w budynku zaleca się lokalizować zaraz za ścianą zewnętrzną w pomieszczeniu łatwo dostępnym dla służb eksploatacyjnych.

Rewizja nie może znajdować się w węźle cieplnym lub w innym niedostępnym pomieszczeniu oraz w garażu.

2.5.4. Opomiarowanie ilości odprowadzanych ścieków

W celu opomiarowania ilości odprowadzanych ścieków sanitarnych można na przyłączy kanalizacyjnym zainstalować urządzenie pomiarowe.

3. Przebudowa przyłączy wodociągowych w ramach inwestycji Miejskiego Przedsiębiorstwa Wodociągów i Kanalizacji m.st. Warszawy S.A.

Przebudowa przewodu wodociągowego wraz z przyłączami w ramach inwestycji Miejskiego Przedsiębiorstwa Wodociągów i Kanalizacji w m.st. Warszawie Spółka Akcyjna odbywać się będzie zgodnie z wytycznymi ujętymi w części wodociągowej- pkt.12.2.

4. Uzgodnienie dokumentacji

Projekt budowlany wykonawczy przyłączy wodociągowych i kanalizacyjnych należy uzgodnić z Miejskim Przedsiębiorstwem Wodociągów i Kanalizacji w m.st. Warszawie Spółka Akcyjna.

4.1. Zawartość projektu

Projekt przyłączy powinien zawierać:

1. Opis techniczny z właściwymi obliczeniami
2. Plan sytuacyjny
z lokalizacją obiektu, istniejącą siecią i projektowanymi przyłączami
(opracowany na mapie geodezyjnej do celów projektowych)
3. Profile podłużne przyłączy w skali 1:100
4. Rzut lub rzuty najniższych kondygnacji z instalacją wod – kan z pokazaniem włączenia przyłączy do sieci zewnętrznej w skali 1:100

Do projektu załączyć:

1. warunki techniczne Miejskiego Przedsiębiorstwa Wodociągów i Kanalizacji w m.st. Warszawie Spółka Akcyjna z załącznikiem mapowym
2. opinię ZUDP wraz z kserokopią mapy geodezyjnej z naniesionymi trasami projektowanych przyłączy (oryginał mapy ZUDP do wglądu)
3. uzgodnienia ze Stacją Sanitarно-Epidemiologiczną - gdy takie uzgodnienie jest wymagane
4. uzgodnienie z rzeczoznawcą d/s zabezpieczeń przeciwpożarowych - gdy takie uzgodnienie jest wymagane
5. uzgodnienie z właścicielem nieruchomości



6. uzgodnienia i opinie wymagane w opinii ZUDP
7. uzgodnienia, opinie oraz dokumenty innych organów wymagane przepisami szczegółowymi
8. dokument własności działki (wypis z księgi wieczystej, akt notarialny, wypis z rejestru gruntów) lub oświadczenie o posiadanym prawie do dysponowania nieruchomością na cele budowlane.

5. Uwagi końcowe

Projekty powinny być wykonane zgodnie z aktualnie obowiązującymi przepisami. Do uzgodnienia w Miejskim Przedsiębiorstwie Wodociągów i Kanalizacji w m.st. Warszawie Spółka Akcyjna należy składać max 3 egzemplarze projektu budowlanego wykonawczego.

Z-CA DYREKTORA
BIURA TECHNICZNEGO
Aleksy Chodźbiuk

P.O. DYREKTOR
BIURA TECHNICZNEGO

Andrzej Walczak

RADCA PRAWNY
Andrzej Grudek - 7
07-000

CZŁONEK ZARZĄDU

Krzysztof Szytu

CZŁONEK ZARZĄDU
Hanna Lejewska

Tabela nr 1

Dopuszczalne wartości wskaźników zanieczyszczeń w ściekach wprowadzanych do miejskich urządzeń kanalizacji sanitarnej lub ogólnospławnej

Wskaźnik	Jednostka stężenia	Stężenie dopuszczalne
Temperatura	°C	35 i poniżej
Odczyn pH	pH	6,5 - 9,5
Pięciodniowe biochemiczne zapotrzebowanie tlenu-BZT ₅	mgO ₂ /dm ³	700 i poniżej
Chemiczne zapotrzebowanie tlenu - ChZT	mgO ₂ /dm ³	1000 i poniżej
Azot ogólny	mgN/dm ³	220 i poniżej
Azot amonowy	mgN/dm ³	200 i poniżej
Fosfor ogólny	mgP/dm ³	15 i poniżej
Zawiesiny ogólne	mg/dm ³	500 i poniżej
Substancje ekstrahujące się eterem naftowym	mg/dm ³	100 i poniżej
Substancje powierzchniowo czynne niejonowe	mg/dm ³	20 i poniżej
Substancje powierzchniowo czynne anionowe	mg/dm ³	15 i poniżej
Chlorki	mg/dm ³	1000 i poniżej
Siarczany	mg/dm ³	500 i poniżej
Ołów	mgPb/dm ³	1,0 i poniżej
Miedź	mgCu/dm ³	1,0 i poniżej
Cynk	mgZn/dm ³	5,0 i poniżej
Kadm	mgCd/dm ³	0,4 i poniżej
Chrom ogólny	mgCr/dm ³	1,0 i poniżej
Chrom ⁺⁶	mgCr/dm ³	0,2 i poniżej
Nikiel	mgNi/dm ³	1,0 i poniżej
Żelazo	mgFe/dm ³	10 i poniżej
Cyjanki wolne	mg/dm ³	0,5 i poniżej
Cyjanki związane	mg/dm ³	5,0 i poniżej
Fenole	mg/dm ³	15 i poniżej
Rtęć	mgHg/dm ³	0,1 i poniżej
Chlor wolny	mgCl ₂ /dm ³	1 i poniżej
Substancje ropopochodne	mg/dm ³	15 i poniżej

OBOWIAZUJĄCE AKTY PRAWNE

USTAWY

1. Ustawa z dnia 7 lipca 1994r. **Prawo Budowlane** (Dz.U. z 2006r Nr 156, poz. 1118 ze zm.)
2. Ustawa z dnia 7 czerwca 2001 r. **o zbiorowym zaopatrzeniu w wodę i zbiorowym odprowadzaniu ścieków** (Dz.U. z 2006r Nr 123 poz. 858 ze zm.)
3. Ustawa z dnia 14 marca 1985 r. **o Państwowej Inspekcji Sanitarnej** (Dz.U. z 2006r Nr 122, poz. 851 ze zm.)
4. Ustawa z dnia 18 lipca 2001 r. **Prawo Wodne** (Dz.U. z 2005r Nr 239. poz. 2019 ze zm.)
5. Ustawa z dnia 17 maja 1989 r. **Prawo geodezyjne i kartograficzne** (Dz.U. z 2005r Nr 240, poz. 2027 ze zm.)
6. Ustawa z dnia 27 kwietnia 2001 r. **Prawo ochrony środowiska** (Dz. U. z 2008r Nr 25, poz.150 ze zm.)

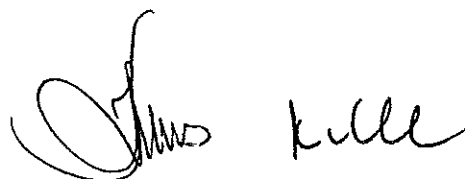
UCHWAŁY

Uchwała Nr XXXVII/1130/2008 Rady Miasta Stołecznego Warszawy z dnia 10 lipca 2008 roku w sprawie uchwalenia regulaminu dostarczania wody i odprowadzania ścieków na terenie m.st. Warszawy, gmin Michałowice, Nieporęt, Raszyn, Serock, Wieliszew oraz miast Piastów i Pruszków

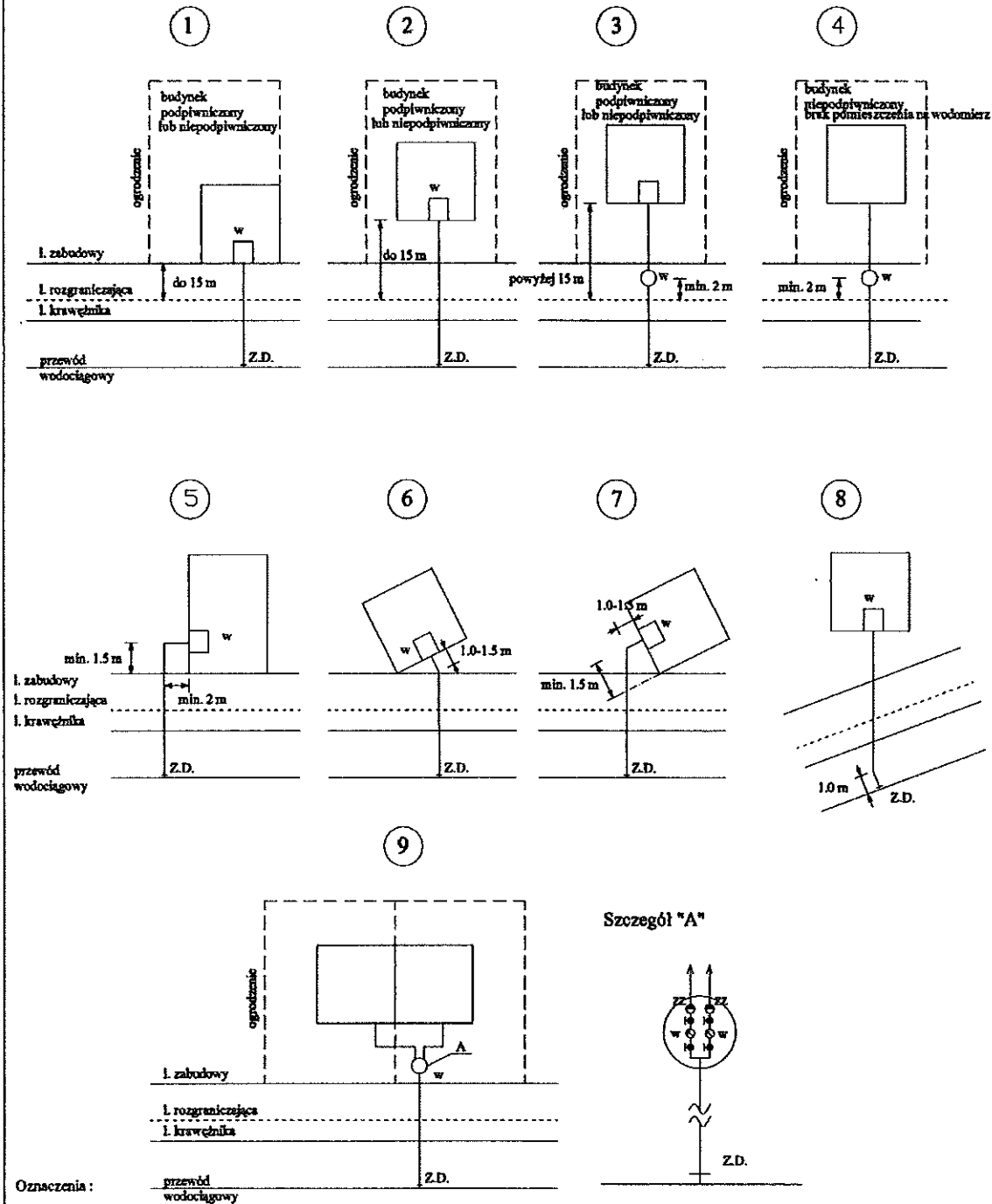
Regulamin dostarczania wody i odprowadzania ścieków na terenie m. st. Warszawy , gmin Michałowice, Nieporęt, Raszyn, Serock, Wieliszew oraz miast Piastów i Pruszków jako załącznik do uchwały Nr XXXVII/1130/2008 Rady m. st. Warszawy z dnia 10 lipca 2008 roku

ROZPORZĄDZENIA I ZARZĄDZENIA

1. Rozporządzenie Ministra Infrastruktury z dnia 12 kwietnia 2002r. **w sprawie warunków technicznych, jakim powinny odpowiadać budynki i ich usytuowanie** (Dz.U. Nr 75, poz. 690 z późn. zm.).
2. Rozporządzenie Ministra Rozwoju Regionalnego i Budownictwa z dnia 2 kwietnia 2001r. **w sprawie geodezyjnej ewidencji sieci uzbrojenia terenu oraz zespołów uzgadniania dokumentacji projektowej.** (Dz.U. Nr 38, poz. 455)



SCHEMATY PRZYŁĄCZY WODOCIĄGOWYCH



Oznaczenia :

- ① - nr schematu;
- w - wodomierz (studzienka wodomierzowa)
- Z.D. - zasuwa domowa

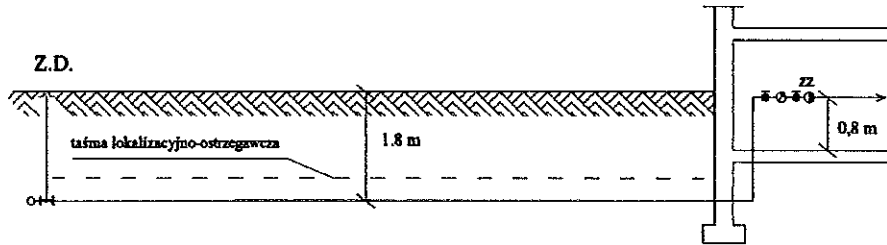
ZZ - zespół zabezpieczający przed wtórnym zanieczyszczeniem zgodnie z normą PN-EN 1717

Rys. Nr 1

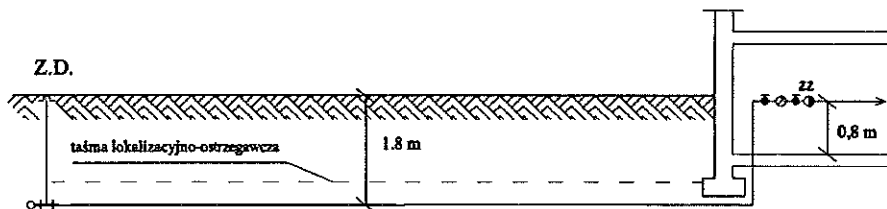
Handwritten signature and initials: [Signature] KCU

**SCHEMATY WYSOKOŚCIOWE
PRZYŁĄCZY WODOCIĄGOWYCH
PRZYŁĄCZA WODOCIĄGOWE DN 25-50 mm**

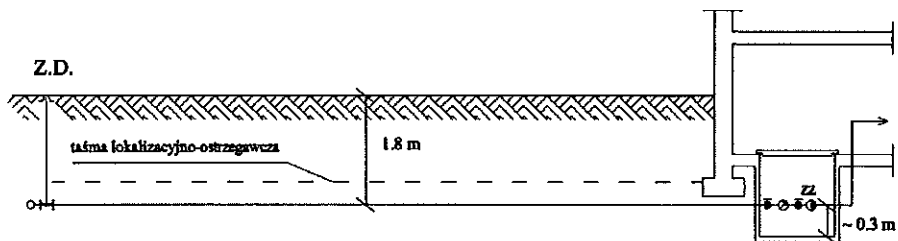
1)



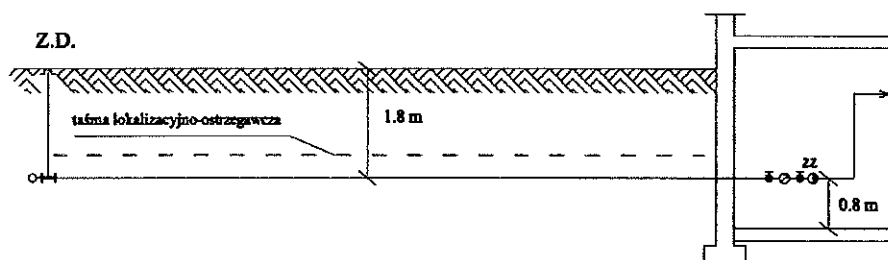
2)



3)



4)



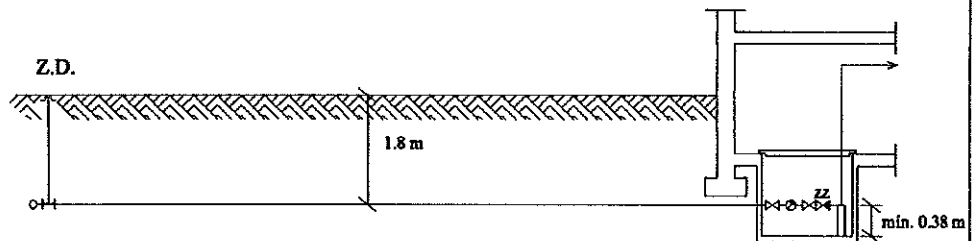
UWAGA!
ZZ - zespół zabezpieczający przed wtórnym zanieczyszczeniem
zgodnie z normą PN-EN 1717
Taśma lokalizacyjno-ostrzegawcza nad przyłączem z rur PE

Rys. Nr 2

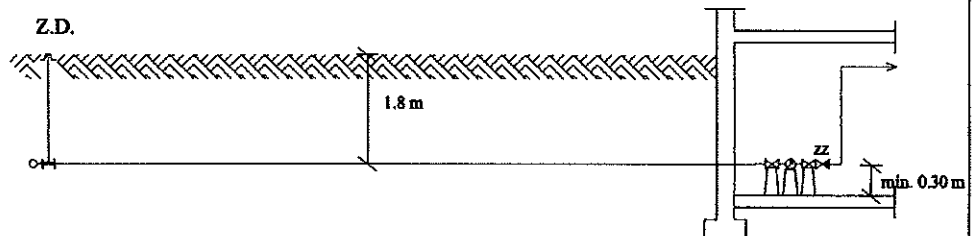
[Handwritten signature]

**SCHEMATY WYSOKOŚCIOWE
PRZYŁĄCZY WODOCIĄGOWYCH
PRZYŁĄCZA WODOCIĄGOWE DN 80 mm I WIĘKSZE**

1)



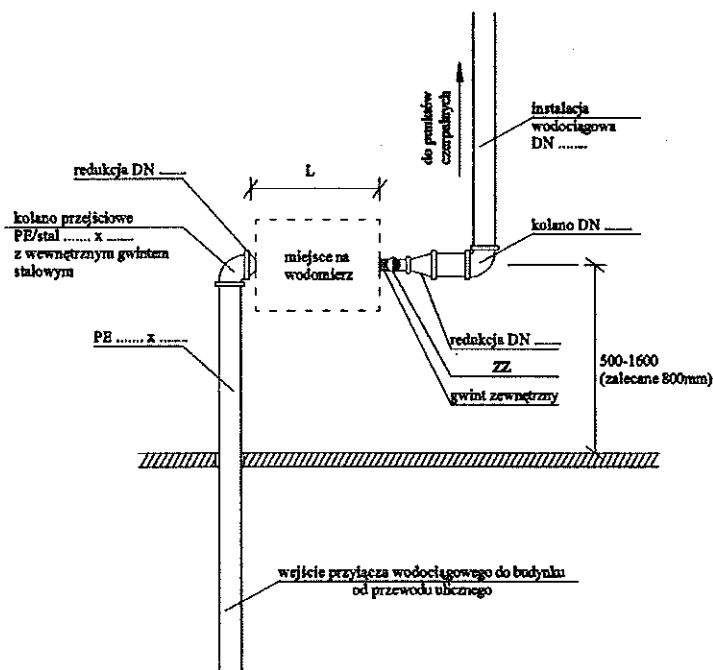
2)



UWAGA!
ZZ - zespół zabezpieczający przed wtórnym zanieczyszczeniem
zgodnie z normą PN-EN 1717

Rys. Nr 3

SZCZEGÓŁ PODEJŚCIA POD WODOMIERZ W BUDYNKU DLA PRZYŁĄCZY WODOCIĄGOWYCH DN 25-50 mm



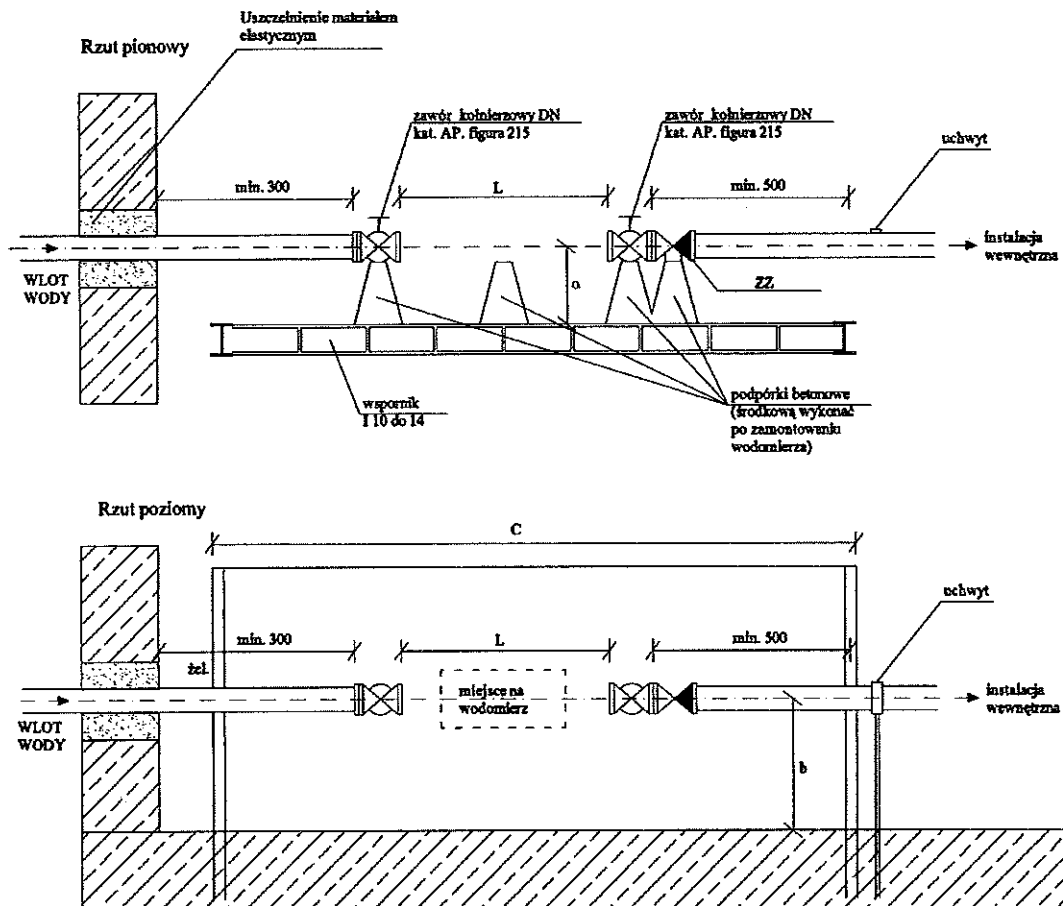
Dla wszystkich typów połączeń wodociągowych DN 25-50 mm			
Średnica i wydajność wodomierza	Średnica połączenia wodociągowego od-do	Długość zestawu wodomierzowego (wodomierz wraz z łącznikiem i 2 zaworami przelotowymi)	
		na ścianie	w studziencie
$\varnothing - Q_{max}^3$ m ³ /h	DN (mm)	L (mm)	L (mm)
$\varnothing 20$ mm - 5	25-40	425	500
$\varnothing 25$ mm - 7	40-50	545	630
$\varnothing 40$ mm - 20	50	660	730

UWAGA!
ZZ - zespół zabezpieczający przed wtórnym zanieczyszczeniem zgodnie z normą PN-EN 1717

Rys. Nr 4

[Signature] k.u

SCHEMAT MONTAŻU ZESTAWU WODOMIERZOWEGO NA PRZYŁĄCZU Z RUR ŻELIWNYCH DLA ŚREDNICY DN 80 I WIĘKSZEJ NA WSPORNIKU, KONSOLI I PODŁODZE PROSTOPADLE DO OSI ULICY



Średnica połączenia wodociągowego	Rozstaw w świetle między zaworami kołnierzowymi (miejsce na wodomierz)			Długość wspornika*
	L (mm)	a (mm)	b (mm)	
80	810	300	300	min. 2000
100	910	300	350	min. 2200
150	1120	400	400	min. 2400
200	1420	400	400	min. 3000

UWAŻA!
ZZ - zespół zabezpieczający przed wtórnym zanieczyszczeniem zgodnie z normą PN-EN 1717

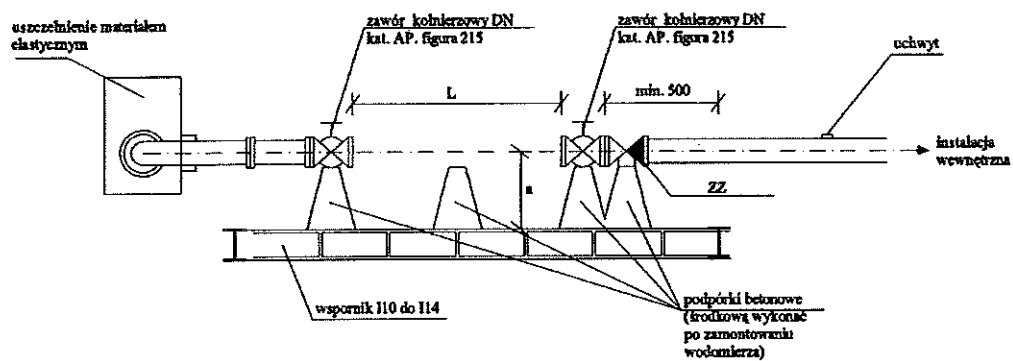
Uwaga:
* Długość wspornika uzależniona jest od typu zamontowanego w niej zespołu zabezpieczającego przed wtórnym zanieczyszczeniem.

Rys. Nr 5

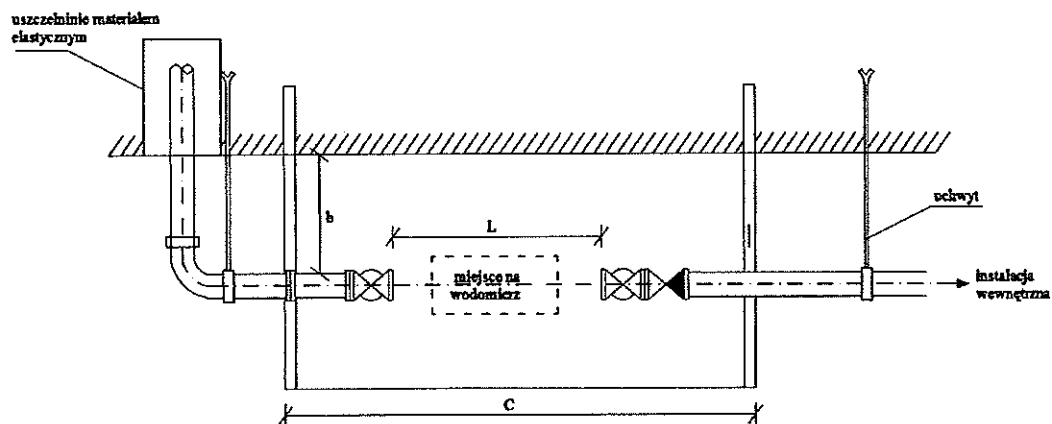
Johns K. M.

SCHEMAT MONTAŻU ZESTAWU WODOMIERZOWEGO NA PRZYŁĄCZU Z RUR ŻELIWNYCH DLA ŚREDNICY DN 80 I WIĘKSZEJ NA WSPORNIKU, KONSOLI I PODŁODZE RÓWNOLEGLE DO OSI ULICY

Rzut pionowy



Rzut poziomy



Średnica połączenia wodociągowego	Rozstaw w świetle między zaworami kołnierzowymi (miejsce na wodomierz)			Długość wspornika*
	L (mm)	a (mm)	b (mm)	
80	810	300	360	min. 2000
100	910	300	380	min. 2200
150	1120	400	420	min. 2400
200	1420	400	460	min. 3000

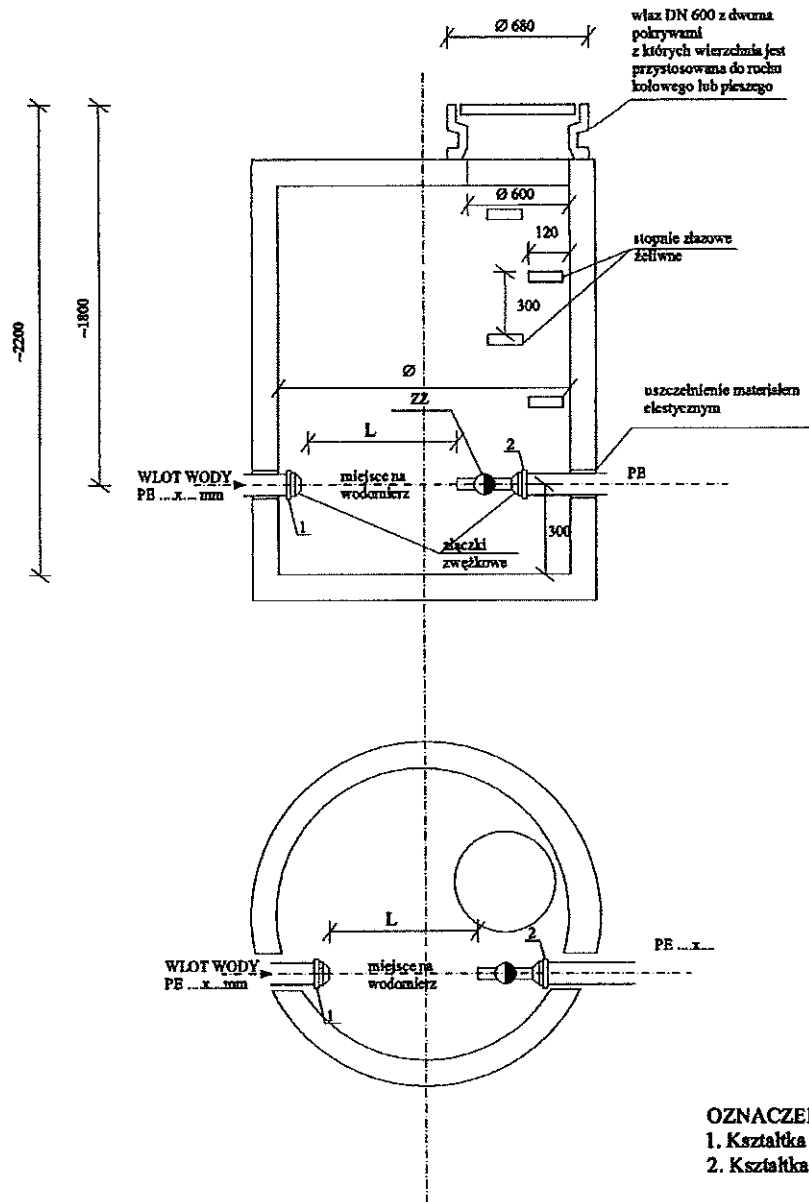
UWAGA!
ZZ - zespół zabezpieczający przed wtórnym zanieczyszczeniem zgodnie z normą PN-EN 1717

Uwaga:
* Długość wspornika uzależniona jest od typu zamontowanego w niej zespołu zabezpieczającego przed wtórnym zanieczyszczeniem.

Rys. Nr 6

[Handwritten signature] k.u

STUDNIA WODOMIERZOWA PODWÓRZOWA Z KRĘGÓW BETONOWYCH Ø 1000-1400

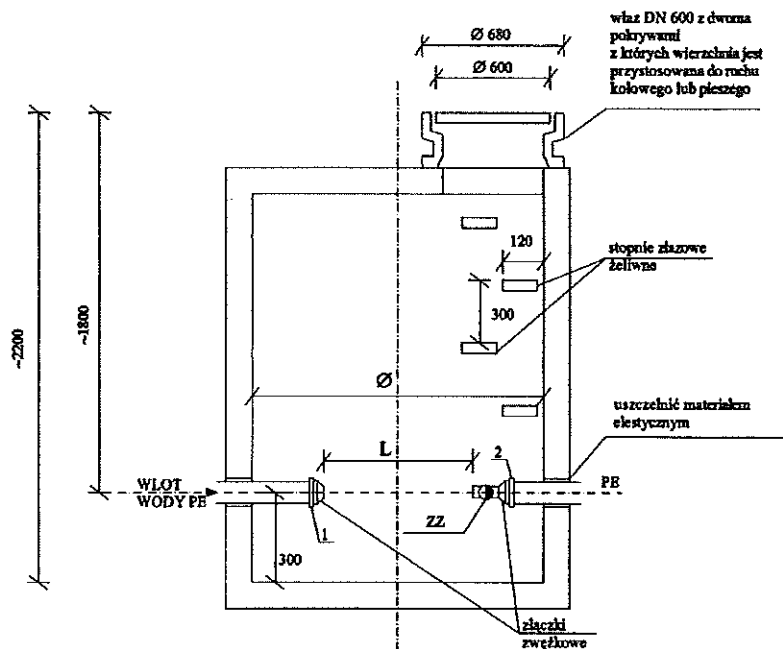


UWAGA!
ZZ - zespół zabezpieczający przed włóym zanieczyszczeniem zgodnie z normą PN-EN 1717

Rys. Nr 7

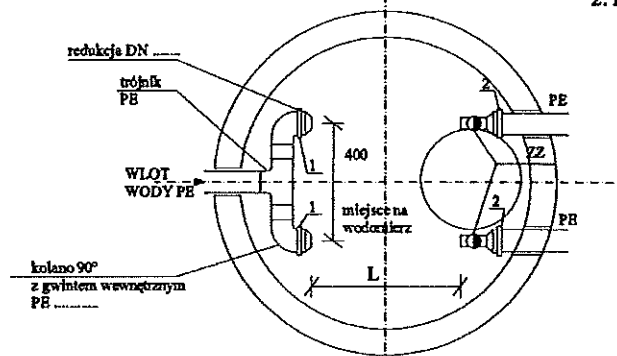
Handwritten signature and initials

STUDNIA WODOMIERZOWA PODWÓRZOWA Z KRĘGÓW BETONOWYCH Ø 1200-1400 DLA DWÓCH WODOMIERZY



OZNACZENIA :

1. Kształtka przejściowa PE/STAL
2. Kształtka przejściowa STAL/PE



UWAGA :

studzienki Ø 1200 - dla wodomierzy Ø 20
studzienki Ø 1400 - dla wodomierzy Ø 25 i Ø 40

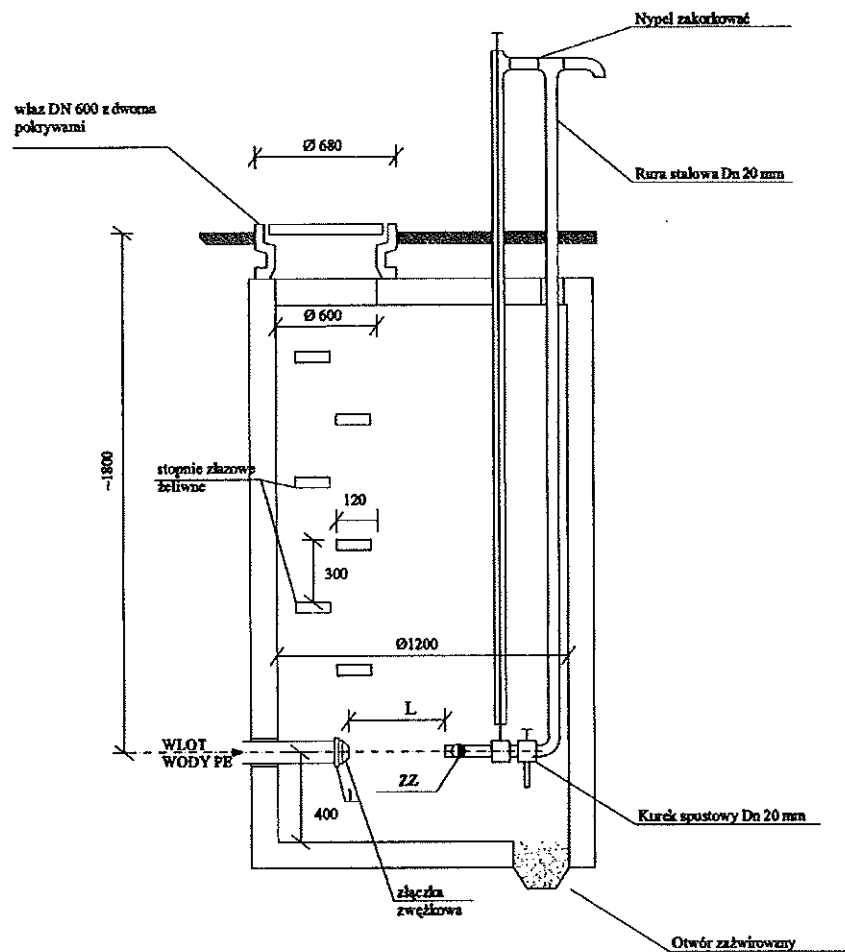
UWAGA !

ZZ - zespół zabezpieczający przed wtórnym zanieczyszczeniem zgodnie z normą PN-EN 1717

Rys. Nr 8

[Handwritten signature] k.u

STUDNIA WODOMIERZOWA Z WYLEWKĄ



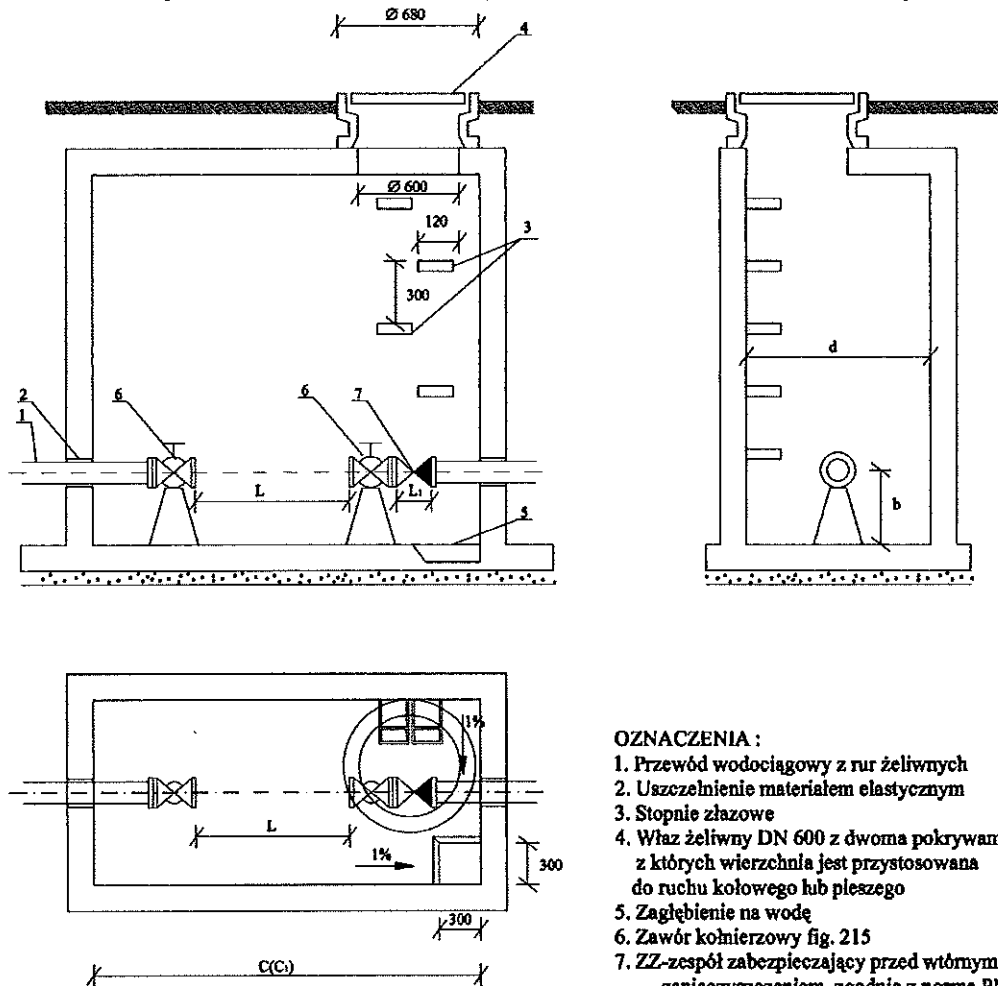
OZNACZENIA :
1. Kształka przejściowa PE/STAL

UWAGA !
ZZ - zespół zabezpieczający przed wtórnym zanieczyszczeniem
zgodnie z normą PN-EN 1717

Rys. Nr 9

[Handwritten signature] k.u

SCHEMAT MONTAŻU ZESTAWU WODOMIERZOWEGO W STUDZIENIE DLA POŁĄCZEŃ WODOCIĄGOWYCH DN 80 I WIĘKSZE



Średnica połączenia wodociągowego	Wymiary studzienki wodomierzowej bez zespołu zabezpieczającego przed wtórnym zanieczyszczeniem				Wymiary studzienki wodomierzowej z zesp.zabezpieczającym przed wtórnym zanieczyszczeniem *	
	L (mm)	b (mm)	c (mm)	d (mm)	L ₁ (mm)	c ₁ (mm)
80	810	380	1900	1000	310	min.2300
100	910	380	1900	1000	350	min.2600
150	1120	400	2500	1200	480	min.3000
200	1420	400	3000	1300	600	min.3600

Uwaga:
* Długość studzienki uzależniona jest od typu zamontowanego w niej zespołu zabezpieczającego przed wtórnym zanieczyszczeniem.

Rys. Nr 10

[Handwritten signature] k.u